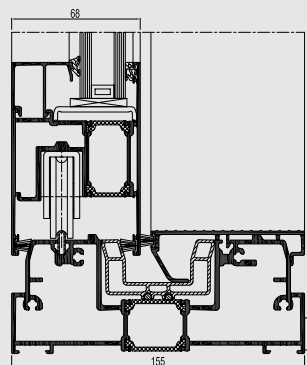
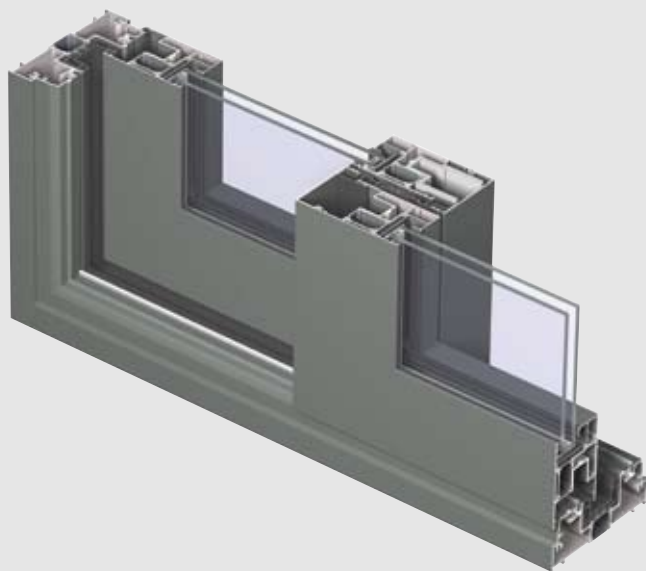




CP 155

Systemy Przesuwne

R
REYNAERS
aluminium



CP 155 to system termoizolowanych drzwi przesuwnych oraz podnoszono-przesuwnych, z możliwością zastosowania skrzydła o maksymalnym ciężarze do 400kg. Skrzydło porusza się na specjalnych wózkach po szynie ze stali nierdzewnej. Wyrafinowana koncepcja spełnia najwyższe oczekiwania użytkownika: optymalną jakość, wysoką izolacyjność termiczną i łatwość obsługi. Istnieje także wersja drzwi podnoszono-przesuwnych otwieranych automatycznie.

CHARAKTERYSTYKA TECHNICZNA

Warianty stylistyczne	CP 155 MONOSZYNA/ 2-SZYNOWA/ 3-SZYNOWA LS MONOSZYNA/ LS 2-SZYNOWA/ LS 3-SZYNOWA
Widoczna szerokość / wysokość	
Profil ościeżnicy	60 mm
Profil skrzydła	102 mm
Profil teowy	76-89-102-115-154 mm
Profil łączący	128 mm
Głębokość konstrukcyjna	
Profil ościeżnicy	155 mm / 242 (3-szynowa / LS 3-szynowa)
Profil skrzydła	68 mm
Wysokość listwy przyszybowej	25 mm
Grubość szyby	13 - 52 mm
Sposób szklenia	uszczelki EPDM lub neutralny silikon
Izolacyjność termiczna	paski poliamidowe wzmocnione włóknem szklanym o wysokości 23 mm i 32 mm

PARAMETRY TECHNICZNE

ENERGIA

Izolacyjność termiczna ⁽¹⁾
EN 10077-2

współczynnik przenikania ciepła przez profile U_f od 3.0 W/m²K do 4.8 W/m²K, w zależności od kombinacji profil ościeżnica - skrzydło

KOMFORT

Izolacyjność akustyczna ⁽²⁾
EN ISO 140-3; EN ISO 717-1

R_w (C; Ctr) = 37 (-1;-3) dB / 43 (-1;-5) dB, w zależności od rodzaju szklenia

Infiltracja powietrza ⁽³⁾
EN 12208

1 (150 Pa)	2 (300 Pa)	3 (600 Pa)	4 (600 Pa)
---------------	---------------	---------------	---------------

Szczelność na wodę opadową ⁽⁴⁾
EN 12208

1A (0 Pa)	2A (50 Pa)	3A (100 Pa)	4A (150 Pa)	5A (200 Pa)	6A (250 Pa)	7A (300 Pa)	8A (450 Pa)	9A (600 Pa)	Exxx
--------------	---------------	----------------	----------------	----------------	----------------	----------------	----------------	----------------	------

Odporność na obciążenie wiatrem,
max. różnica ciśnień ⁽⁵⁾
EN 12211; EN 12210

1 (400 Pa)	2 (800 Pa)	3 (1200 Pa)	4 (1600 Pa)	5 (2000 Pa)	Exxx (> 2000 Pa)
---------------	---------------	----------------	----------------	----------------	---------------------

Odporność na obciążenie wiatrem,
max. ugięcie profilu ⁽⁵⁾
EN 12211; EN 12210

A (≤1/150)	B (≤1/200)	C (≤1/300)
---------------	---------------	---------------

BEZPIECZEŃSTWO

Antywłamaniowość ⁽⁶⁾
ENV 1627 - ENV 1630

WK 1	WK 2	WK 3
------	------	------

Tabela pokazuje możliwe klasy oraz parametry techniczne. Wartości i klasy w polach zaznaczonych na czerwono dotyczą tego systemu.

- (1) Współczynnik U_f określa przepływ ciepła przez profile. Im niższa wartość współczynnika U_f , tym lepsza izolacja termiczna profili.
- (2) Ważony wskaźnik izolacyjności akustycznej (R_w) określa izolacyjność akustyczną konstrukcji.
- (3) Badanie infiltracji powietrza ma na celu określenie ilości przepływającego powietrza przez zamknięte okno przy określonej różnicy ciśnień.
- (4) Badanie szczelności na wodę opadową polega na natryskiwaniu na konstrukcję określonej ilości wody przy wzrastającej różnicy ciśnień.
- (5) Odporność na działanie obciążeń wiatrowych jest miarą sztywności profili. Badanie jest wykonywane poprzez zwiększanie różnicy ciśnień po obu stronach badanej konstrukcji, co oddaje mogące wystąpić obciążenia od parcia i ssania wiatru. Wyższy numer klasy wskazuje na lepszą odporność na działanie obciążeń wiatrowych.
- (6) Ochrona przed włamaniem jest badana za pomocą przykładania do konstrukcji obciążeń statycznych i dynamicznych, jak również za pomocą symulowanych włamań przy użyciu zestawu narzędzi właściwego dla danej klasy antywłamaniowości.

